



MAXIVAREM LS - MODELLO ce



SOLLEVAMENTO ACQUA - ACQUA CALDA
WATER BOOSTER SYSTEMS - DOMESTIC HOT WATER

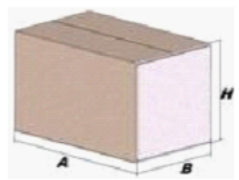
Modello/Model: US101361CS000000

Caratteristiche tecniche - technical features

Volume Volume raccordo connector		100 L
temperatura esercizio working temperature	TS	-10 +99 °C
pressione max. Max pressure	PS	10 bar
pressione prova test pressure	PT	15 bar
precarica precharged pressure		2 bar (range 0,5-3-5 bar)
Fluido Fluid		Aria+acqua Air+water
Ente notificato per certificazione PED Notified Body number:		0948
Modulo: Module:		D1
N° certificato N° certificate:		PED-0948-QSD/D1-347-11

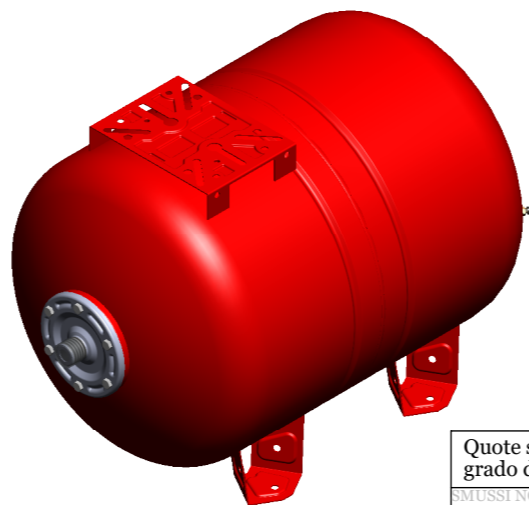
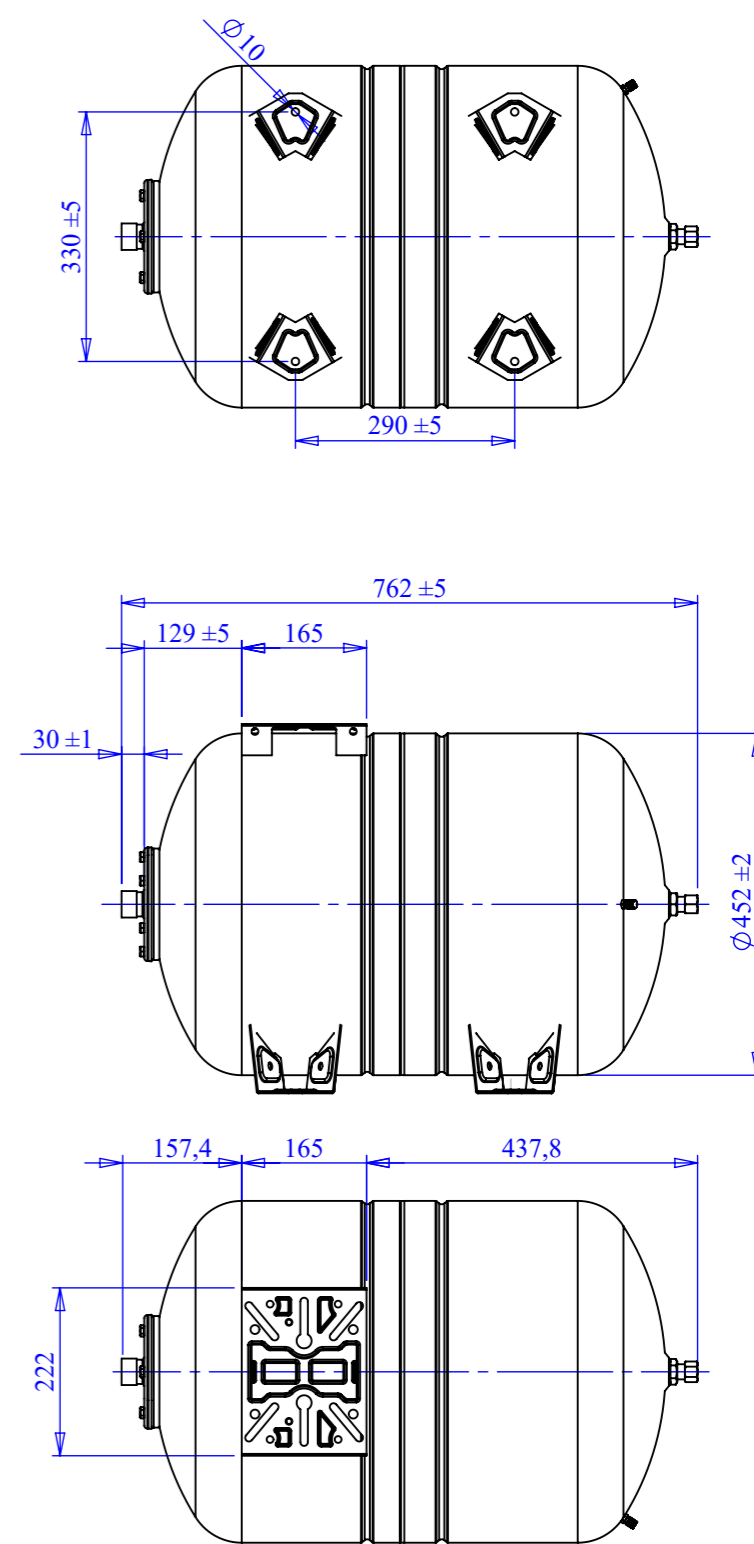
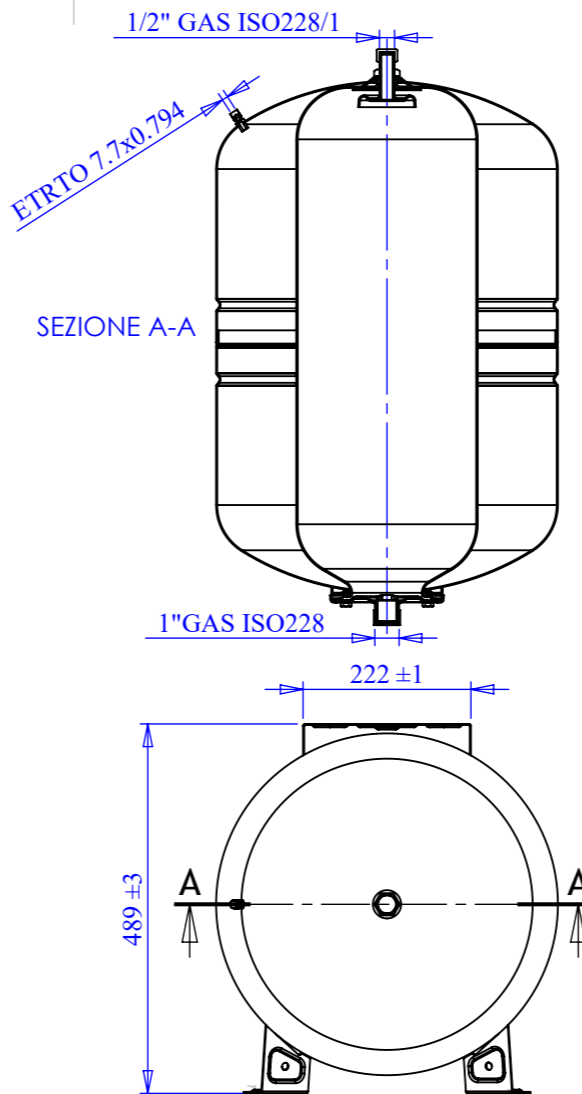
Imballo - packaging

	A	B	H
dimensioni (mm) dimensions (mm)	820	453	493
volume (m ³) volume (m ³)	0,18		
peso (kg) weight (kg)	19,4		
q.ta per cartone q.ty for box	1		
quantità per paletta Q.y for std. pallet	8		



Parti di ricambio - Spare parts

	codice item	materiale material	potabilità potable	trattamento treatment	immagine image
Membrana Membrane	MB080F2P000000 00	GOMMA PER ACQUA USO ALIMENTARE / RUBBER FOR POTABLE WATER	X		
Controflangia Coverflange	SPCFL191Z N3000 00	ACCIAIO AL CARBONIO / CARBON STEEL	X	ZINCATURA / GALVANIZED	
Attacco superiore Top flange	SPATT100Z N0000 00	ACCIAIO AL CARBONIO / CARBON STEEL	X	ZINCATURA / GALVANIZED	
Dado 1/2 + guarnizione 1/2" nut gasket	SPTAP120Z N0000 00	ACCIAIO AL CARBONIO / CARBON STEEL	X	ZINCATURA / GALVANIZED	
Valvola precarica Precharge valve	ACVAL200PR000 000	OTTONE / BRASS			



Quote senza indicazione di tolleranza: grado di precisione MEDIO, UNI EN 22768-1		LIPRO 036	TIPO PARTE	COLORE ROSSO / RED
SMUSSI NON QUOTATI	RUGOSITA'	QUANTITA' PER GRUPPO 0	FORMATO FOGLIO A3	FINITURA SUPERFICIALE -
SCALA 1:10		FOGLIO 1 / 3		NOME M. Tomasin
GRUPPO - MACCHINA		Disegnato		DATA 21/04/2009
DESCRIZIONE MAXIVAREM LS CE HOR. L. 100 - 1" - 10 BAR		Approvato		
COMMESSA -	CODICE US101361CS000000		REVISIONE 01	

Il presente disegno è di proprietà della **VAREM** e non può essere riprodotto ne comunicato a terzi senza ns autorizzazione scritta